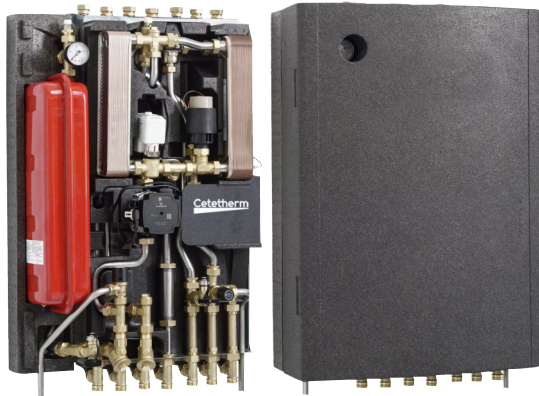




## Cetetherm Mini ECO



### Kompakte Heizungs- und Warmwasserstation für Wohnungen oder Einfamilienhäuser

Die Cetetherm Mini ECO Heat Interface Unit stellt eine komplette, einbaufertige Kompaktstation für Zentralheizungen und zur Warmwasserbereitung dar. Die Kompaktstation ist für Wohnungen oder Einfamilienhäuser geeignet, die indirekt an ein lokales Heiznetz oder an die Fernwärmeversorgung angeschlossen sind. Die langjährige Erfahrung von Cetetherm im Bereich der Fernwärmetechnologie spiegelt sich in der Konstruktion von Mini ECO wider. Die Kompaktstation zeichnet sich durch praktische Funktionalität und eine einfache Handhabung aus. Alle Komponenten sind leicht zugänglich, wodurch Wartungs- und Instandhaltungsarbeiten erleichtert werden.

#### HOHER KOMFORT

Die Mini ECO verfügt über eine vollautomatische individuelle Temperatureinstellung für Zentralheizung und Warmwasser. Die automatische Wärmeregulation erfolgt abhängig von der Außentemperatur und/oder der in der Wohnung gewünschten Temperatur. Das Warmwasser für den Haushalt wird separat in einem Hochleistungswärmetauscher erhitzt und ist daher ebenso frisch wie das eingespiesene Kaltwasser.

#### EINFACHE INSTALLATION

Geringe Abmessungen, niedriges Gewicht, einfach zu handhabende Rohrleitungen sowie die Innenverdrahtung ab Werk ermöglichen eine besonders einfache Installation. Durch die vorprogrammierte Steuereinheit und das mit einem Stecker ausgerüstete Netzkabel wird die sofortige Inbetriebnahme noch einfacher. Die Mini ECO wird an einem isolierten Rahmen montiert und verfügt über eine isolierte Abdeckung. Die bessere Isolierung bedeutet weniger Energieverbrauch und eine höhere Energieeffizienz. Zusätzlich können die Rohre oben oder unten angeschlossen werden, je nach Gestaltung des Gebäudes.

#### LANGFRISTIGE SICHERHEIT

Die Mini ECO entspricht dem neuesten Stand der Technik und erfüllt höchste Ansprüche an Dauerbeanspruchung. Die Wärmetauscherplatten und alle Rohrleitungen sind aus säurebeständigem Edelstahl gefertigt. Sämtliche Komponenten werden aufeinander abgestimmt und einem detaillierten Funktionstest gemäß Cetetherms Qualitätssicherungssystem ISO 9001:2008 unterzogen. Die Mini ECO besitzt eine CE- und P-Kennzeichnung.

#### NUTZEN

- Komfortable Leitungswasserregelung mit integrierter, energieoptimierter Leerlauf Funktion.
- Clevere Isolierung
- Messanschlüsse für Einzelmessungen von Energieverbrauch, Kalt- und Warmwasserdurchfluss.
- Einfache Installation, da die Rohre oben und unten anschließbar sind
- Bedienfeld für die Raumheizung mit einfacher Einrichtung und Handhabung für Installateure und Endkunden.
- Fernüberwachung per Smartphone, Tablet oder Laptop/PC rund um die Uhr.

#### HEIZNETZ/FERNWÄRME – EINE GUTE WÄRMEQUELLE

Ein Gemeinde- oder Fernwärmenetz ist eine effiziente Technologie, die den Bedarf an Zentralheizungs- und Warmwasser auf einfache, bequeme und sichere Weise deckt. Der Fernwärmeausbau auf das derzeitige Niveau hat zu einer Senkung der Emissionen der heizsystemrelevanten Treibhausgase um etwa 20 % geführt. Auch der finanzielle Aspekt spricht für diese Art der Energieversorgung: Fernwärme ist sehr viel kostengünstiger als andere Heizungssysteme.

#### FUNKTIONALITÄT

Das heiße Medium aus dem Fernwärme-/Heizsystem wird mit sehr hohem Druck und einer sehr hohen Temperatur eingespeist. Daher wird lediglich die Wärme genutzt: das Fernwärme-/Heiznetzmedium kommt nicht mit dem Wasser in Kontakt, das sich im Heizungs- und Warmwassersystem befindet.

Wärmetauscher dienen dazu, die Wärme des Fernwärme-/Heiznetzmediums auf das Wasser des Zentralheizungs- und Warmwassersystems des Gebäudes zu übertragen. Die Wärme wird durch ein Paket aus dünnen, säurebeständigen Edelstahlplatten übertragen, die das Fernwärme-/Heiznetzmedium vollständig von dem eigenen System des Gebäudes getrennt halten.

Die Kompaktstation Mini ECO verfügt über eine automatische Temperaturüberwachung der Zentralheizung. Die Temperatur des Heizkreises wird je nach Außentemperatur und gewünschter Innenraumtemperatur durch ein Raumthermostat/Bedienfeld, Außensensoren und/oder Innenraumsensoren angepasst. Raumthermostat/Bedienfeld mit dem Innenraumsensor erhöhen den Komfort und sparen Energie, daher gehören sie immer zum Lieferumfang.

Wird kein Heizfluss benötigt, stoppt die Umwälzpumpe des Heizsystems automatisch, wird jedoch gelegentlich in Betrieb genommen, um einem Festsetzen durch langen Stillstand vorzubeugen. Die Pumpe verfügt über eine benutzerfreundliche Schnittstelle und integrierte Energiesparfunktionen.

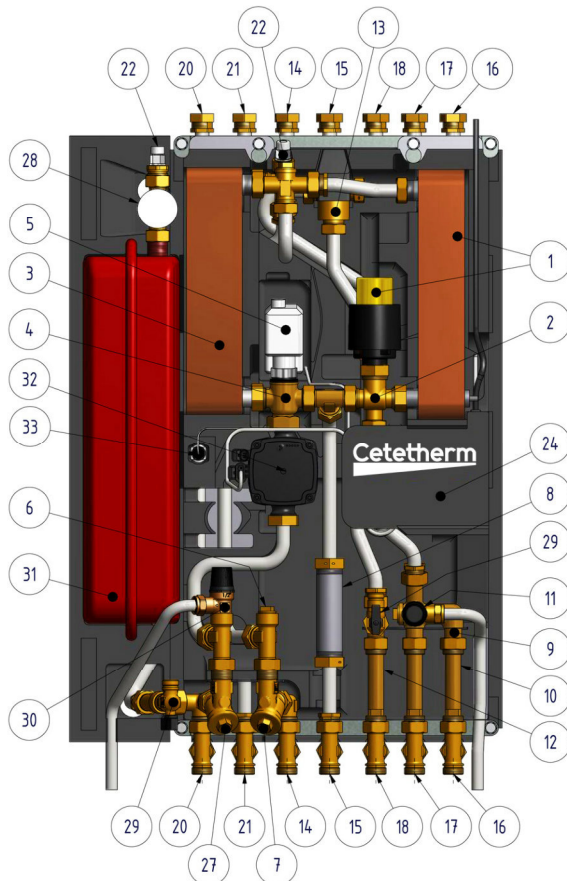
Die Mini Eco ist mit einem patentierten Wärmetauscher von Cetetherm ausgestattet, dem CB20 Integrated Sensor. Der CB20 Integrated Sensor stellt eine einzigartige Lösung zur Trinkwasserregelung dar. Er ist für maximale Leistung, eine minimale Rücklauftemperatur und möglichst niedrige Lebenszykluskosten konzipiert und optimiert. Die revolutionäre Bauart des Sensors, der Bestandteil des Wärmeübertragers ist, ermöglicht dem CB20 Integrated Sensor eine präzise

Temperaturregelung. Wird kein Trinkwasser verbraucht, wird die Standby-Funktion aktiviert, die den CB20 Integrated Sensor für die Trinkwassererzeugung bereit hält und außerdem die Rücklauftemperatur und den Durchfluss auf ein Minimum reduziert. Dank dieser Automatiklösung wird für den Betrieb nur ein Minimum an Energie verbraucht.

Die Mini ECO kann mit einem Differenzdruckregler geliefert werden, der den Differenzdruck über der konstanten Belastung

hält. Das gewährleistet eine präzise und stabile Regelung, vermindert das Risiko von Geräuschen der Regelventile und vereinfacht Ausgleichsfunktion sowie Inbetriebnahme.

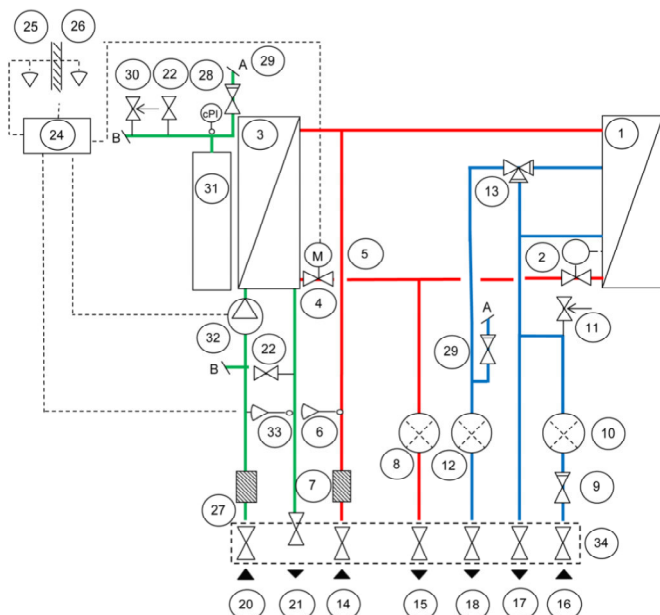
Der Fernwärmenetzbetreiber/Energieversorger registriert den Energieverbrauch. Die Messung erfolgt durch die Aufzeichnung des Durchflusses des Fernwärme-/Heiznetzmediums durch das System sowie durch die Messung der Temperaturdifferenz zwischen Zulauf und Rücklauf des Mediums.



## KOMPONENTEN

1. Wärmetauscher und Temperaturregler für Warmwasser
2. Regelventil für Warmwasser
3. Wärmetauscher für Heizung
4. Regelventil, Heizkreis
5. Stellantrieb, Heizkreis
6. Temperatursensoranschluss, Heizmedieneinspeisung
7. Filter für Heizmedien
8. Adapter für Stromzähler
9. Rückschlagventil für Kaltwasser
10. Adapter für Kaltwasser-Durchflussmesser
11. Sicherheitsventil für Brauchwarmwasser
12. Adapter für Warmwasser-Durchflussmesser
13. Sicherheitstemperaturbegrenzer für Warmwasser
14. Heiznetzmedien, Zulauf
15. Heiznetzmedien, Rücklauf
16. Kaltwasser (KW)
17. Kaltwasserauslauf (KW)
18. Warmwasser (WW)
20. Heizkreis, Rücklauf
21. Heizkreis, Zulauf
22. Abflussventil
24. Anschlusskasten für Strom und Sensoren, Heizkreis
25. Raumthermostat/Bedienfeld
26. Außentempersensoren (Option)
27. Filterheizkreis
28. Manometer für Heizkreis
29. Einfüllkreislauf
30. Sicherheitsventil für Heizkreis
31. Ausdehnungsgefäß für Heizkreis
32. Umwälzpumpe, Heizkreis
33. Zulauftemperatursensor, Heizkreis

## FLUSSDIAGRAMM FÜR DIE MINI ECO



## EINE LEICHT HANDHABBARE, WIRTSCHAFTLICHE UND LANGLEBIGE WÄRMEQUELLE

Die Kompaktstation Mini ECO verwendet das Heiznetz-/Fernwärmemedium sowohl zum Erwärmen des Warmwassers (damit eine ununterbrochene Einspeisung erfolgt) als auch zum Erwärmen des Wassers im Zentralheizungssystem.

Mini ECO ist ein Wandmontiertes Gerät, sehr kompakt und diskret. Um die Übertragung von Betriebsgeräuschen zu minimieren, empfehlen wir den Apparat an gut isolierten Wänden oder an Betonwänden einzubauen.

Die Mini ECO benötigt keine Aufsicht oder Wartung und hat eine sehr lange Lebensdauer. Alle Komponenten sind leicht zugänglich und einzeln austauschbar, wodurch eventuelle spätere Wartungs- und Instandhaltungsarbeiten erleichtert werden.