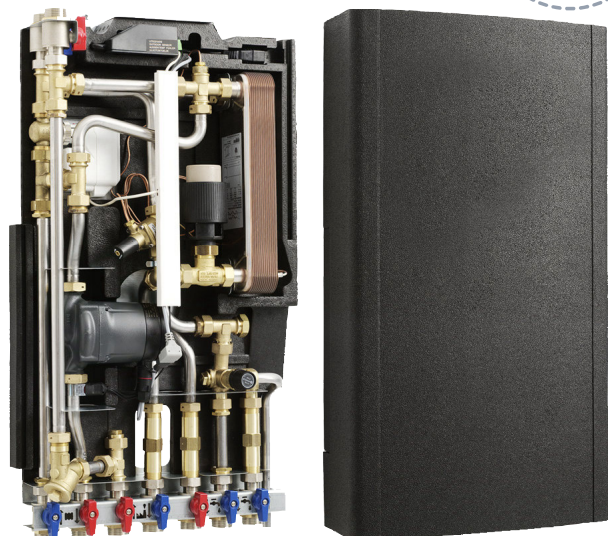




VWS-GmbH
Wildenhoff 18
46240 Bottrop
Fon +49 2041 988 520
Fax +49 2041 988 521
info@vws-gmbh.eu
www.vws-gmbh.eu



Cetetherm Micro STC2



Kompakte Heizungs- und Warmwasserstation für Wohnungen oder Einfamilienhäuser

Die Cetetherm Micro STC2 stellt eine komplette, einbaufertige Heizungskompaktstation für Zentralheizungen und zur Warmwasserbereitung dar. Sie eignet sich für Wohnungen und Einfamilienhäuser, die an ein Heiznetz angeschlossen sind.

Die langjährige Erfahrung von Cetetherm im Bereich der Fernwärmetechnologie spiegelt sich in der Konstruktion der Micro STC2 wider.

HOHER KOMFORT

Die Micro STC2 verfügt über eine vollautomatische individuelle Temperatureinstellung für Zentralheizung und Warmwasser. Die Wärmeversorgungen werden durch zwei voneinander getrennte Kreise gewährleistet. Einer ist für Anschlüsse vorgesehen, die hohe Temperaturen erfordern, zum Beispiel für Handtuchwärmer, Waschmaschinen oder Heizkörper. Und bei dem anderen erfolgt eine automatische Wärmeregulierung, die von der Außentemperatur und/oder der in der Wohnung gewünschten Temperatur abhängt. Das Warmwasser für den Haushalt wird separat in einem Hochleistungswärmetauscher erhitzt und ist daher ebenso frisch wie das eingespeiste Kaltwasser.

EINFACHE INSTALLATION

Geringe Abmessungen, niedriges Gewicht, einfach zu handhabende Rohrleitungen sowie die Innenverdrahtung ab Werk ermöglichen eine besonders einfache Installation. Durch die vorprogrammierte Steuereinheit und das mit einem Stecker ausgerüstete Netzkabel wird die sofortige Inbetriebnahme noch einfacher.

Die Micro STC2 wird an einem isolierten Rahmen montiert und verfügt über eine isolierte Abdeckung. Die bessere Isolierung bedeutet weniger Energieverbrauch und eine bessere Energieeffizienz.

LANGFRISTIGE SICHERHEIT

Die Micro STC2 entspricht dem neuesten Stand der Technik und erfüllt höchste Ansprüche an Dauerbeanspruchung. Die Wärmetauscherplatten und alle Rohrleitungen sind aus säurebeständigem Edelstahl gefertigt. Sämtliche Komponenten werden aufeinander abgestimmt und einem detaillierten Funktionstest gemäß Qualitätssicherungssystem ISO 9001:2008 unterzogen.

HEIZNETZ - EINE GUTE WÄRMEQUELLE

Ein Heiznetz ist eine effiziente Technologie, die den Bedarf an Zentralheizungs- und Warmwasser auf einfache, bequeme und sichere Weise deckt.

FUNKTIONALITÄT

Die Micro STC2 wird für den direkten Anschluss von Wohnungen und Einfamilienhäusern an das Heiznetz verwendet. Bei dieser Anschlussart dient das Heizwasser aus dem Heiznetz dazu, das Heizungssystem der Wohnung oder des Einfamilienhauses zu versorgen.

Ein Wärmetauscher dient dazu, die Wärme des Heiznetzmediums auf das Warmwassersystem zu übertragen. Die Wärme wird durch ein Paket aus dünnen, säurebeständigen Edelstahlplatten übertragen, die das Heiznetzmedium vollständig vom hauseigenen Warmwassersystem getrennt halten.

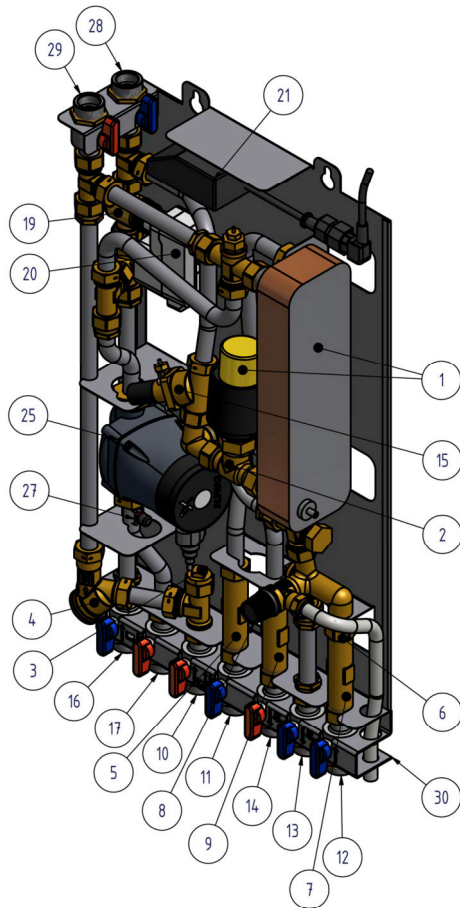
Die Micro STC2 verfügt über zwei getrennte Kreise für die Zentralheizung. Ein Heizkreis ist für Anschlüsse vorgesehen, die hohe Temperaturen erfordern, zum Beispiel für Handtuchwärmer, Waschmaschinen oder Heizkörper. Der zweite Kreis kann an Fußbodenheizungssysteme oder Heizkörper angeschlossen werden und bietet eine automatische Temperaturregelung für die Zentralheizung. Die Temperatur dieses Heizkreises wird je nach Außentemperatur und gewünschter Innenraumtemperatur durch ein Thermostat, einen Außensensor und/oder einen Innenraumsensor angepasst.

Das Bedienfeld und der Sensor für den Innenraum erhöhen den Komfort und sparen Energie, daher gehören sie immer zum Lieferumfang.

Wird kein Heizfluss benötigt, stoppt die Umwälzpumpe des Heizsystems automatisch, wird jedoch gelegentlich in Betrieb genommen, um einem Festsetzen durch langen Stillstand vorzubeugen. Die Pumpe ist energieoptimiert und entspricht der Richtlinie EuP2015. Der Heizungsregler verfügt über eine benutzerfreundliche Schnittstelle und integrierte Energiesparfunktionen.

Ein selbsterfassender Temperaturregler regelt die Warmwassertemperatur. Durch ihn wird die Temperatur des Warmwassers im Wärmetauscher gemessen und der ausgehende Durchfluss automatisch angepasst. Dieses patentierte Design von Cetetherm sorgt für eine konstante Warmwassertemperatur, die von Volumen und Druckfluss unabhängig ist.

Der Energieversorger registriert den Energieverbrauch. Die Messung erfolgt durch die Aufzeichnung des Durchflusses des Heiznetzmediums durch das System sowie durch die Messung der Temperaturdifferenz zwischen Zulauf und Rücklauf des Mediums.

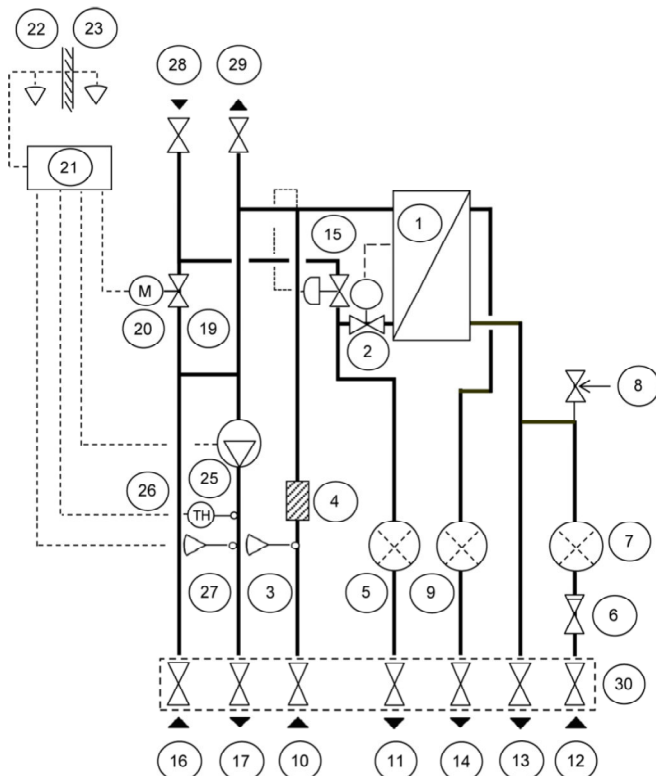


KOMPONENTEN

1. Wärmetauscher und Temperaturregler für Warmwasser
2. Regelventil für Warmwasser
3. Temperatursensoranschluss, Heizmedieneinspeisung
4. Filter für Heizmedien
5. Adapter für Stromzähler
6. Rückschlagventil für Kaltwasser
7. Adapter für Kaltwasser-Durchflussmesser
8. Sicherheitsventil für Brauchwarmwasser *
9. Adapter für Warmwasser-Durchflussmesser
10. Heiznetzmedien, Zulauf
11. Heiznetzmedien, Rücklauf
12. Kaltwasserzulauf (KW)
13. Kaltwasserauslauf (KW)
14. Warmwasser (WW)
15. Differenzdruckregler *
16. Heizkreis, Rücklauf
17. Heizkreis, Zulauf
19. Regelventil, Heizkreis
20. Stellantrieb, Heizkreis
21. Anschlusskasten für Strom und Sensoren, Heizkreis
22. Raumthermostat/Bedienfeld
23. Außentempersensor (Option)
25. Umwälzpumpe, Heizkreis
26. Sicherheitsthermostat (Option)
27. Zulauftemperatursensor, Heizkreis
28. Heizkreisprimärtemperatur, Rücklauf
29. Heizkreisprimärtemperatur, Zulauf
30. Vorrichtung zur Sofortverbindung mit Absperrventilen (Option)

* In Abhängigkeit von dem gewählten Modell

FLUSSDIAGRAMM FÜR DIE MICRO STC2



EINE LEICHT HANDHABBARE, WIRTSCHAFTLICHE UND LANGLEBIGE WÄRMEQUELLE

Das Gerät selbst ist unauffällig, und zur Minimierung der Übertragung von Betriebsgeräuschen empfehlen wir die Installation an gut isolierten Wänden oder Betonwänden. Die Micro STC2 benötigt keine Aufsicht oder Wartung und hat eine sehr lange Lebensdauer. Alle Komponenten sind leicht zugänglich und einzeln austauschbar, wodurch eventuelle spätere Wartungs- und Instandhaltungsarbeiten erleichtert werden.

Um Zeit einzusparen und die Effizienz zu steigern, bietet Cetetherm eine Vorrichtung zur Sofortverbindung mit Absperrventilen an.

Für Fußbodenheizungssysteme

Es sind auch stets die Anweisungen des Lieferanten der Fußbodenheizung zu beachten.