



## Cetetherm AquaTank

### 316TI 10BAR

Brauchwarmwasser-Speicher, 150 - 4000 Liter



**VWS-GmbH**

Wildenhoff 18  
46240 Bottrop  
Fon +49 2041 988 520  
Fax +49 2041 988 521  
info@vws-gmbh.eu  
www.vws-gmbh.eu

#### ANWENDUNGEN

Cetetherm AquaTank 316Ti ist eine Produktreihe von Trinkwasserspeichern aus Edelstahl von 150 bis 4000 Liter. Diese Warmwasserspeicher wurden für die Verwendung in Kombination mit Cetetherms Trinkwassersystemen wie AquaFirst, AquaEfficiency, AquaProtect oder AquaCompact entwickelt. Optimal für Gebäude, in denen der Warmwasserbedarf nicht konstant ist, wie in:

- Wohnblocks
- Krankenhäusern
- Hotels
- Alten- und Pflegeheimen
- Schulen
- Sportzentren...

#### VORTEILE

- Höchste Qualität für 10bar-Anwendungen
- Äußerst hygienisch: keine galvanische Korrosion
- Energiesparende Isolierung
- Sehr lange Lebensdauer
- Möglichkeit elektrische Heizstäbe hinzuzufügen

#### FUNKTIONSPRINZIP

Der AquaTank fungiert als Puffer, um Leistungsspitzen, die bei hohen Wasserdurchflussmengen auftreten, gerecht zu werden. Das Brauchwarmwasser (BWW) - von dem verbundenen Trinkwassersystem erwärmt - befindet sich an

der Oberseite des Speichers. Der spezielle Aufbau des Aqua Tanks hält das Warmwasser von dem Zirkulations- und dem Kaltwasserzulauf getrennt. Der Kaltwasserzulauf am Boden des Speichers (siehe Flussdiagramm) verhindert eine stehende Kaltwasserzone in dem Speichers. Bei hoher Nachfrage wird das Warmwasser von dem Boden zur Mitte gezogen und von der Mitte zur Oberseite des Speichers.

#### ISOLIERUNG

- Die energiesparende Isolierung ist aus Neodul hergestellt und die Oberfläche ist mit einem schlagfestem Polyesterhartplastik (siehe technische Daten) überzogen.
- Entspricht der EU-Richtlinie für Energieeffizienz und der Eurofire-Klasse (siehe technische Daten).
- Äußert geringe Wärmeverluste dank des speziellen Isolierungsdesigns verhindern den so genannten Kamineffekt zwischen Isolierung und Speicherflächen (siehe technische Daten).
- Müheloses Abnehmen und Wiederanbringen ermöglichen einen einfachen Transport des Speichers in- und außerhalb von Gebäuden.

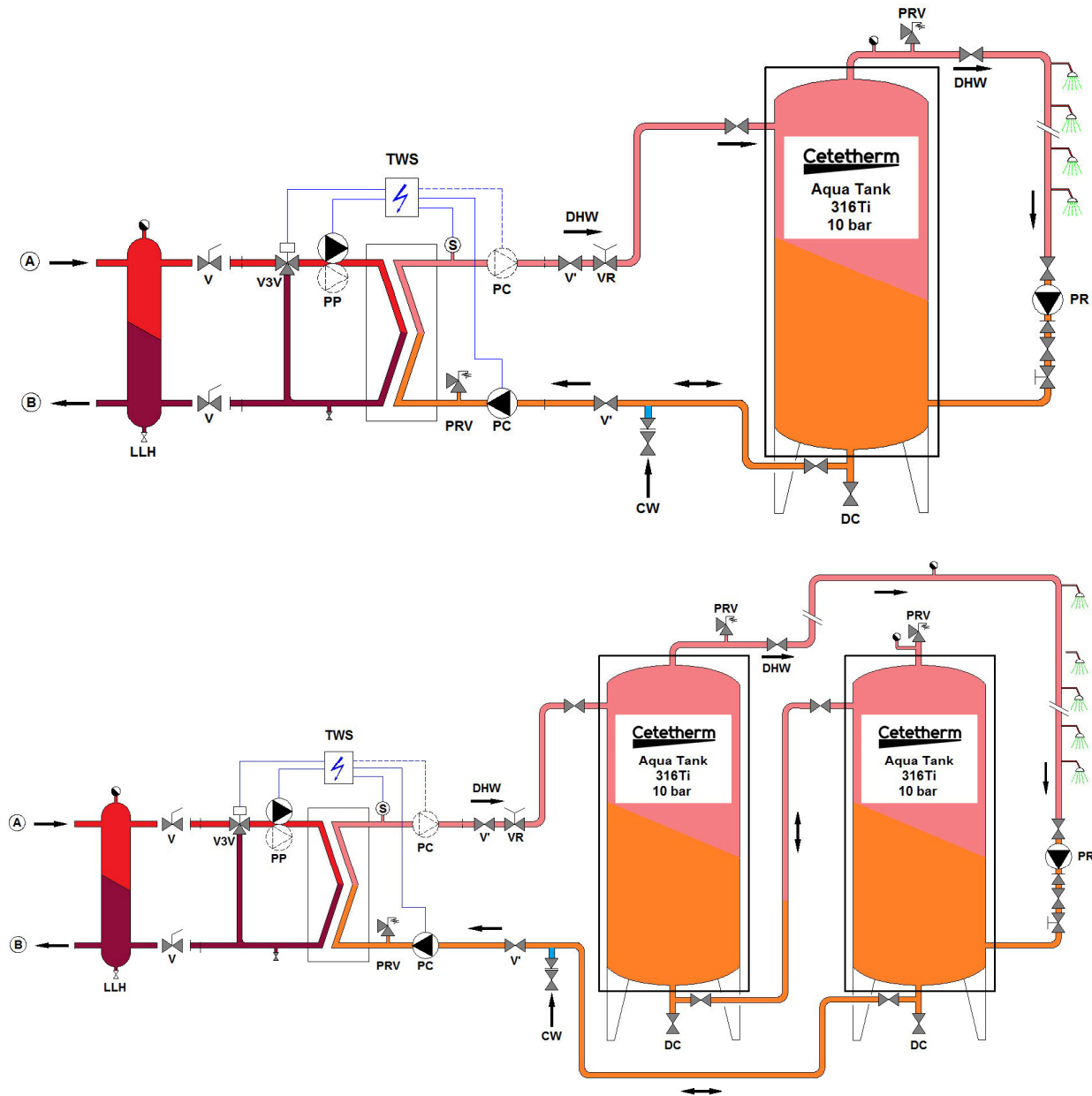
#### UNTERSCHIEDLICHE ENERGIEQUELLEN

Die komplette Produktpalette der Cetetherm AquaTank 316Ti ist mit Gewindeanschlüssen ausgestattet, um die Möglichkeit zu bieten, elektrische Heizstäbe hinzuzufügen. Diese können direkt an den Anschlüssen montiert werden, wodurch die Installation vereinfacht wird.

## ISOLIERUNGSEIGENSCHAFTEN

- Eurofire-Klasse D S1. do/EN 13501-1 (oder B2 / DIN4102)
- 150 bis 1000L: Neodul 80/20 (100 mm) mit Polyesterhartplastik überzogen
- 1500 bis 4000L: Neodul 100/20 (120 mm) mit Polyesterhartplastik überzogen
- Energieeffizienz Klasse gemäß EU-Regel N°814/2013 und N°812/2013:
  - 150 bis 300L: Zertifizierte Energieeffizienz Klasse B
  - 500 bis 2000L: Zertifizierte Energieeffizienz Klasse C
  - 2500 bis 4000L: nicht erforderlich

## FLUSSDIAGRAMME



- |     |                            |     |   |
|-----|----------------------------|-----|---|
| A   | Primärzulauf               | PR  | Umwälzpumpe (bei Installation)            |
| B   | Primäraustritt             | PRV | Überdruckventil                           |
| CW  | Kaltwasserzulauf           | S   | Temperatursensor des Brauchwarmwassers    |
| DC  | Abflussventil              | TWS | Trinkwarmwassersystem                     |
| DHW | Brauchwarmwasser (BWW)     | V   | Manuelles Schieberventil                  |
| HE  | Plattenwärmeübertrager     | VR  | Ausgleichsventil                          |
| PC  | Ladepumpe (eine oder zwei) | V3V | Misch-3-Wege-Regelventil mit Stellantrieb |

Einsatzgrenzen	
Maximaler Betriebsdruck (barg)	10 bar
Maximale Betriebstemperatur	95°C