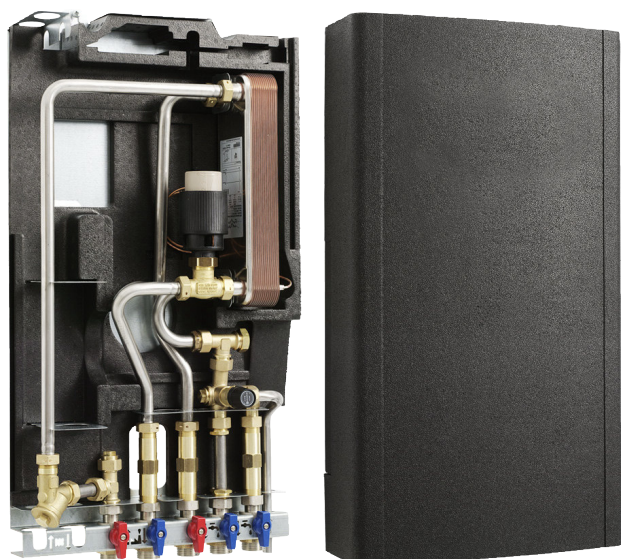




Brauchwarmwassereinheit für Wohnungen



Die Cetetherm AquaMicro stellt eine komplette, einbaufertige Fernwärme-Kompaktstation zur Warmwasserbereitung dar. Sie eignet sich für Wohnungen und Einfamilienhäuser, die an ein Heiznetz angeschlossen sind. Die langjährige Erfahrung von Cetetherm im Bereich der Fernwärmetechnologie spiegelt sich in der Konstruktion von AquaMicro wider. Die Kompaktstation zeichnet sich durch eine durchdachte Funktionalität und eine einfache Handhabung aus. Alle Komponenten sind leicht zugänglich, wodurch Wartungs- und Instandhaltungsarbeiten erleichtert werden.



VWS-GmbH

Wildenhoff 18

46240 Bottrop

Fon +49 2041 988 520

Fax +49 2041 988 521

info@vws-gmbh.eu

www.vws-gmbh.eu

HOHER KOMFORT

AquaMicro verfügt über eine vollautomatische Temperaturregelung für Warmwasser. Die Warmwasserbereitung erfolgt durch direkte Wärmeübertragung mit hoher Kapazität. Das Warmwasser ist daher ebenso frisch wie das eingespeiste Kaltwasser.

EINFACHE INSTALLATION

Geringe Abmessungen, niedriges Gewicht, einfach zu handhabende Rohrleitungen und automatische Steuereinheiten ermöglichen eine unkomplizierte Installation.

Die AquaMicro wird an einem isolierten Rahmen montiert und verfügt über eine isolierte Abdeckung. Die bessere Isolierung bedeutet weniger Energieverbrauch und eine bessere Energieeffizienz.

LANGFRISTIGE SICHERHEIT

Der AquaMicro entspricht dem neuesten Stand der Technik und erfüllt höchste Ansprüche an Robustheit und Dauerbeanspruchung. Die Platten und sämtliche Rohrleitungen sind aus säurebeständigem Edelstahl gefertigt. Sämtliche Komponenten werden aufeinander abgestimmt und einem detaillierten Funktionstest gemäß Qualitätssicherungssystem ISO 9001:2008 unterzogen.

HEIZNETZ – EINE GUTE WÄRMEQUELLE

Ein Heiznetz ist eine effiziente Technologie, die den Bedarf an Warmwasser auf einfache, bequeme und sichere Weise deckt.

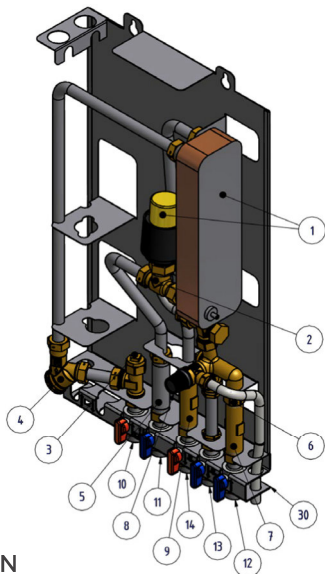
FUNKTIONALITÄT

Die AquaMicro wird für den indirekten Anschluss von Wohnungen und Einfamilienhäusern an das Heiznetz verwendet.

Ein Wärmetauscher dient dazu, die Wärme des Heiznetzmediums auf das Warmwassersystem zu übertragen. Die Wärme wird durch ein Paket aus dünnen, säurebeständigen Edelstahlplatten übertragen, die das Heiznetzmedium vollständig vom hauseigenen Warmwassersystem getrennt halten.

Ein selbsterfassender Temperaturregler regelt die Warmwassertemperatur. Durch ihn wird die Temperatur des Warmwassers im Wärmetauscher gemessen und der ausgehende Durchfluss automatisch angepasst. Dieses patentierte Design von Cetetherm sorgt für eine konstante Warmwassertemperatur, die von Volumen und Druckfluss unabhängig ist.

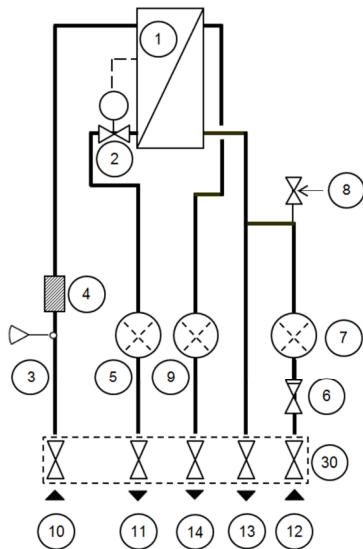
Der Energieversorger registriert den Energieverbrauch. Die Messung erfolgt durch die Aufzeichnung des Durchflusses des Heiznetzmediums durch das System sowie durch die Messung der Temperaturdifferenz zwischen Zulauf und Rücklauf des Mediums.



KOMPONENTEN

1. Wärmetauscher und Temperaturregler für Warmwasser
2. Regelventil für Warmwasser
3. Temperatursensoranschluss, Heizmedieneinspeisung
4. Filter für Heizmedien
5. Adapter für Stromzähler
6. Rückschlagventil für Kaltwasser
7. Adapter für Kaltwasser-Durchflussmesser
8. Sicherheitsventil für Brauchwarmwasser
9. Adapter für Warmwasser-Durchflussmesser
10. Heiznetzmedien, Zulauf
11. Heiznetzmedien, Rücklauf
12. Kaltwasserzulauf (KW)
13. Kaltwasserauslauf (KW)
14. Warmwasser (WW)
30. Vorrichtung zur Sofortverbindung mit Absperrventilen (Option)

FLUSSDIAGRAMM FÜR DIE AQUAMICRO



EINE LEICHT HANDHABBARE, WIRTSCHAFTLICHE UND LANGLEBIGE WÄRMEQUELLE

Die AquaMicro nutzt das Heiznetzmedium, um das Brauchwarmwasser zu erwärmen. Die AquaMicro ist ein sehr kompaktes, an der Wand installiertes Gerät. Das Gerät selbst ist unauffällig, und zur Minimierung der Übertragung von Betriebsgeräuschen empfehlen wir die Installation an gut isolierten Wänden oder Betonwänden. Die AquaMicro benötigt keine Aufsicht oder Wartung und hat eine sehr lange

BETRIEBSDATEN

	Heizmedium	Warmwasserkreis
Auslegungsdruck, MPa	1.6	1.0
Auslegungstemperatur, °C	120	100
Öffnungsdruck, Sicherheitsventil, MPa	-	0.9
Volumen, l	0.34	0.36

LEISTUNG BEI VERFÜGBAREM DIFFERENZDRUCK 50-600 KPA

Auslegungstemperaturprogramm (°C)	Kapazität (kW)	Primär-durchfluss (l/s)	Rücklauf-Ist-Temperatur (°C)	Sekundär-durchfluss (l/s)
Warmwasserkreis				
80-25/10-55	79	0.34	25	0.42
70-25/10-58	36	0.19	25	0.18
65-25/10-50	55	0.33	25	0.33

SONSTIGE ANGABEN

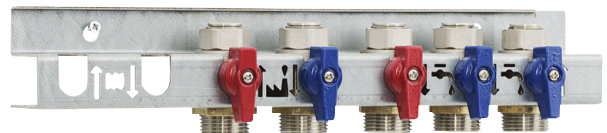
Elektrische Daten: -----
Abmessungen (mit Abdeckung): 430 mm Breite x 160 mm Tiefe, 775 mm Höhe
Abmessungen (ohne Abdeckung): 400 mm Breite x 120 mm Tiefe, 630 mm Höhe
Gewicht: 12 kg, Abdeckung, 2kg
Einzelheiten zum Transport: Gesamtgewicht 19 kg, 0,08 m³

ANSCHLÜSSE

Vorrichtung zur Sofortverbindung	Innengewinde	Außengewinde
Heiznetzmedien, Zulauf	G ¾	G 1
Heiznetzmedien, Rücklauf	G ¾	G 1
Kaltwasserzulauf	G ¾	G 1
Kaltwasserauslauf	G ¾	G 1
Warmwasser	G ¾	G 1

OPTION

Vorrichtung zur Sofortverbindung mit Absperrventilen.



Lebensdauer. Alle Komponenten sind leicht zugänglich und einzeln austauschbar, wodurch eventuelle spätere Wartungs- und Instandhaltungsarbeiten erleichtert werden.

Um Zeit einzusparen und die Effizienz zu steigern, bietet Cetetherm eine Vorrichtung zur Sofortverbindung mit Absperrventilen an.