



Alfa Laval MX25

Gedichteter Platten- und Rahmenwärmeübertrager

Die Alfa Laval Industrial Line bietet eine breite Produktpalette, die in praktisch allen Branchen Verwendung findet.

Dieses für eine breite Palette von Anwendungen geeignete Modell ist mit einer großen Auswahl an Platten- und Dichtungstypen erhältlich.

Anwendungen

- Biotech und Pharma
- Chemikalien
- Energie und Versorgung
- Lebensmittel und Getränke
- Haushalt und Körperpflege
- HLK und Kühlung
- Maschinen und Fertigung
- Schiffsbau und Transport
- Bergbau, Mineralien und Pigmente
- Zellstoff & Papier
- Halbleiter und Elektronik
- Stahl
- Wasser und Abwasserbehandlung

Vorteile

- Hohe Energieeffizienz – niedrige Betriebskosten
- Flexible Konfiguration – modifizierbarer Wärmeübertragungsbereich
- Zuverlässige und kompakte Bauweise
- Hohe Servicefreundlichkeit – leicht zu öffnen für Inspektions- und Reinigungszwecke und leicht sauber zu halten durch CIP
- Zugang zum globalen Servicenetzwerk von Alfa Laval

Merkmale

Merkmale

- 5-Punkte-Ausrichtsystem
- Verstärkte Hängevorrichtung
- Verteilungsbereich im Chocolate-Muster
- Geklebte Dichtung
- Clip-ad Dichtung
- Leckkammer
- Lagergehäuse
- Fixierter Schraubenkopf
- Schlüssellochförmige Schraubenöffnung
- Hebeöse
- Belag
- Sicherungsblech
- Druckplattenwalze
- Spannschraubenabdeckung



Mehr Leistung

mit dem Alfa Laval 360°-Service-Portfolio

Dank unserem umfassenden Service ist die Leistung Ihrer Alfa Laval Ausrüstung während ihres gesamten Lebenszyklus gewährleistet. Die Verfügbarkeit von Ersatzteilen und unser engagiertes, erfahrenes Team geben Ihnen Sicherheit.

Support

- Einbau
- Installationsüberwachung
- Inbetriebnahme

Wartung

- Reinigungsdienste
- Rekonditionierung
- Reparatur
- Wartungswerkzeug
- Ersatzteile

Stütze

- Kundenspezifische Modelle
- Technische Dokumentation
- Telefonhalterung
- Schulung
- Fehlersuche

Verbesserungen

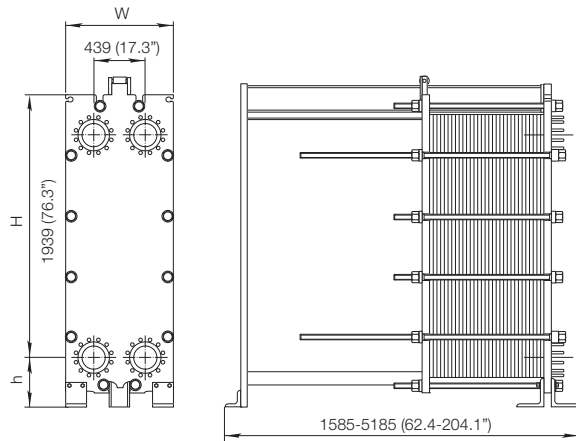
- Equipment-Upgrades
- Neugestaltung
- Austausch und Nachrüstung

Überwachung

- Zustandsüberprüfung
- Leistungsüberprüfung

Maßzeichnung

Maße mm



Typ	H	W	h
MX25-FMS	2595 (102.2")	920 (36.2")	325 (12.8")
MX25-FGS	2595 (102.2")	920 (36.2")	325 (12.8")
MX25-FG	max. 3103 (122.2")	920 (36.2")	435 (17.1")
MX25-FD	max. 3103 (122.2")	940 (37.0")	435 (17.1")
MX25-FS	max. 3103 (122.2")	940 (37.0")	435 (17.1")

Die Anzahl der Spannbolzen kann je nach Druckauslegung unterschiedlich ausfallen.

Technische Daten

Platten

Bezeichnung	Typ	Freier Kanal, mm (Zoll)
MX25-B	Einzelplatte	2.5 (0.098)
MX25-M	Einzelplatte	4.0 (0.16)

Werkstoffe

Wärmeübertragungsplatten	304/304L, 316/316L, 254 C-276 Ti
Flachdichtungen	NBR, EPDM, FKM
Flanschanschlüsse	Karbonstahl Metallauskleidung: Edelstahl Alloy C-276, Titan Gummiauskleidung: NBR, EPDM
Rahmen und Druckplatte	Karbonstahl, Epoxidpulverlackierung

Andere Materialien auf Anfrage erhältlich.

Möglicherweise sind nicht alle Kombinationsoptionen konfigurierbar.

Betriebsdaten

Rahmen, PV-Code	Max. Auslegungsdruck (barg/psig)	Max. Auslegungstemperatur (°C/°F)
FMS, pvcALS	10.0/145	180/356
FMS, PED	10.0/145	180/356
FG, ASME	10.3/150	177/350
FG, PED	16.0/232	200/392
FGS, pvcALS	16.0/232	180/356
FGS, ASME	10.3/150	180/356
FGS, PED	16.0/232	180/356
FD, pvcALS	25.0/363	210/410
FD, ASME	20.7/300	177/350
FD, PED	25.0/362	210/410
FS, ASME	27.6/400	177/350

Erweiterte Druck- und Temperaturbereiche sind eventuell auf Anfrage verfügbar.

Flanschanschlüsse

FMS, pvcALS	EN 1092-1 DN200/DN250 PN10 ASME B16.5 Class 150 NPS 8/NPS10 JIS B2220 10K 200A/250A
FMS, PED	EN 1092-1 DN200/DN250 PN10 ASME B16.5 Class 150 NPS 8/NPS10
FG, pvcALS	EN 1092-1 DN200/DN250 PN16 ASME B16.5 Class 150 NPS 8/NPS10 JIS B2220 10K 200A/250A JIS B2220 16K 200A/250A
FG, ASME	ASME B16.5 Class 150 NPS 8/NPS10
FG, PED	EN 1092-1 DN200/DN250 PN16 ASME B16.5 Class 150 NPS 8/NPS10
FGS, pvcALS	EN 1092-1 DN200/DN250 PN16 ASME B16.5 Class 150 NPS 8/NPS10 JIS B2220 10K 200A/250A JIS B2220 16K 200A/250A
FGS, ASME	ASME B16.5 Class 150 NPS 8/NPS10
FGS, PED	EN 1092-1 DN200/DN250 PN16 ASME B16.5 Class 150 NPS 8/NPS10
FD, pvcALS	EN 1092-1 DN200/DN250 PN25 ASME B16.5 Class 300 NPS 8/NPS 10 JIS B2220 20K 200A/250A
FD, ASME	ASME B16.5 Class 300 NPS 8/NPS10
FD, PED	EN 1092-1 DN200/DN250 PN25 ASME B16.5 Class 300 NPS 8/NPS 10
FS, ASME	ASME B16.5 Class 400 NPS 8/NPS 10

Norm EN1092-1 entspricht GOST 12815-80 und GB/T 9115.

CHE00074DE 2016-04

Alfa Laval behält sich das Recht vor, die Spezifikationen ohne Vorkündigung zu ändern.

Wie nehme ich Kontakt zu Alfa Laval auf?

Kontaktpersonen und -adressen weltweit werden auf unserer Website gepflegt. Bei Interesse besuchen Sie uns gerne auf unserer Homepage www.alfalaval.com.



VWS-GmbH

Wildenhoff 18
46240 Bottrop

Fon +49 2041 988 520

Fax +49 2041 988 521

info@vws-gmbh.eu

www.vws-gmbh.eu